

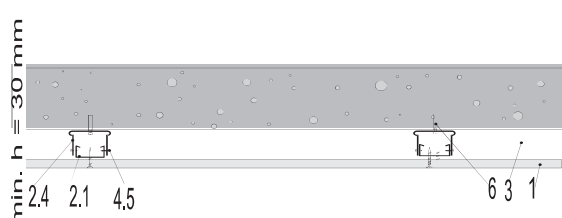
Podhledy Rigips na kovové konstrukci

Opláštění stropu přímo montované

4.05.23

Profily R-CD

Kód: PK 11

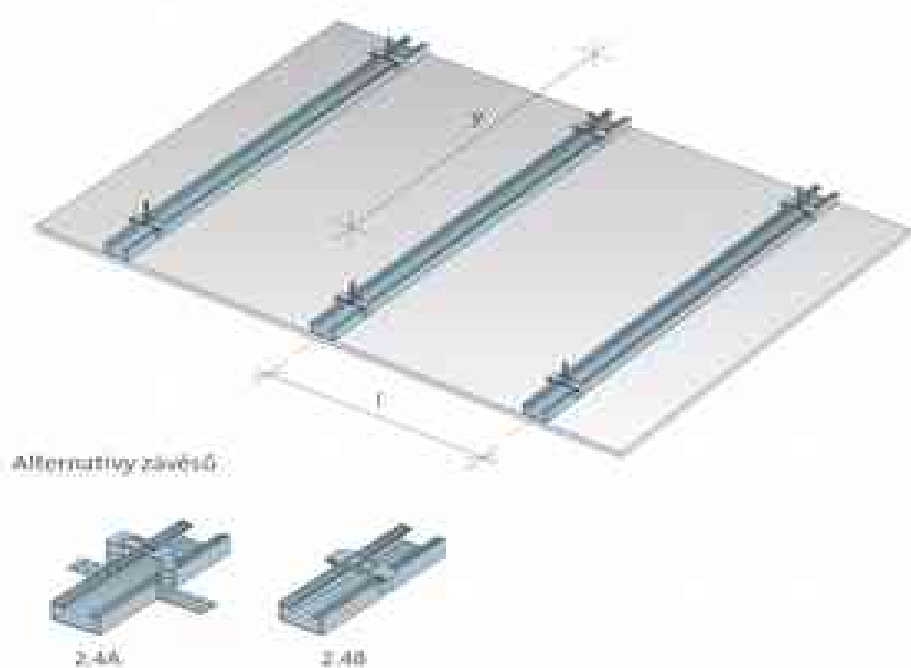


Požární odolnost

Není klasifikováno

Hmotnost konstrukce

11 – 37 kg/m²



Cena montáže vč. materiálu za m2 od

440,- Kč bez DPH (pro bytovou výstavbu 506,- Kč vč 15% DPH)

Popis dodávky konstrukce :

Opláštění	1. Sádkartonové desky Rigips RB (A) 12,5 mm 1x
Konstrukce	2.1 Profily R-CD 2.4A Přímý závěs / 2.4B Stavěcí třmen
Izolace	3. Minerální izolace není použita
Přípevnění	4. Rychlošrouby Rigips 212 TN 4.5 Šrouby Rigips 4.21/9,5 LB 6. Kotvení do betonového stropu
Tmelení	Spáry zatmeleny dle technologie Rigips v kvalitě Q2

FALCO DD s.r.o.

www.falcodd.cz

montaze@falcodd.cz

Grafika užita z : Výňatek z publikace Velká kniha sádkartonu, 3. vydání, vydal Rigips, s.r.o., 2010, tel.: 296 411 800

Podhledy Rigips na kovové konstrukci

Ceník firmy FALCO DD s.r.o. pro rok 2017

Ceny jsou orientační a bez DPH , konkrétní ceny montáže stanovujeme na základě samostatné cenové nabídky

Číslo systému dle RIGIPS	Konstrukce odpovídá	Cena za m2 bez DPH	Schéma	Technický popis zjednodušený
4.05.23 PK11	--	440,- Kč/m2		Konstrukce R-CD 1x Upevnění do závěsu bez vyrovnání Opláštění RB 12,5 mm 1x Tmelení Q2+ Cena neobsahuje VRN
4.05.24 PK21	D112	470,- Kč/m2		Konstrukce R-CD 2x Upevnění do závěsu vyrovnání Opláštění RB 12,5 mm 1x Tmelení Q2+ Cena neobsahuje VRN
4.05.31 PK11	D113	470,- Kč/m2		Konstrukce R-CD 2x v jedné úrovni Upevnění do závěsu vyrovnání Opláštění RB 12,5 mm 1x Tmelení Q2+ Cena neobsahuje VRN
4.10.13 PK21	D112	515,- Kč/m2		Konstrukce R-CD 2x Upevnění do závěsu vyrovnání Opláštění RF 12,5 mm 1x Tmelení Q2+ Cena neobsahuje VRN S požární odolností REI až 120
4.70.14 VK 11	K311	470,- Kč/m2		Konstrukce R-CD 1x Upevnění do závěsu vyrovnání Opláštění RB 12,5 mm 1x Tmelení Q2+ Izolace a paro. zábrana samostatně Cena neobsahuje VRN

Příplatky za záměnu desky , druhou vrstvu opláštění . Oblast využití:	Název opláštění	Příplatek za m2
Druhá vrstva opláštění , pevnost , akustika	RB (A) 12,5 mm	95,- Kč/m2
S požadavkem na extrémní tvrdost-pevnost	Habito 12,5 mm	115,- Kč/m2
S požadavkem na zvýšenou požární odolnost	RF (DF, GKF) 15 mm	60,- Kč/m2
S požadavkem na čistý vzduch	Úprava ACTIV air	39,- Kč/m2

FALCO DD s.r.o.

www.falcodd.cz

montaze@falcodd.cz